

Pannelli Componibili, pareti divisorie.

Pannelli componibili per uffici, negozi, stand fieristici.


Publibeta[™]
*Allestire in 30 secondi.**

www.publibeta.it
www.flostand.it



Pannelli Componibili, pareti divisorie.

Pannelli componibili per uffici, negozi, utand Fieristici, vetrine.

I pannelli componibili flowall sono un innovativo sistema modulare adatto a creare partizioni per ambienti, strutture divisorie e fondali, come pannelli divisori componibili.

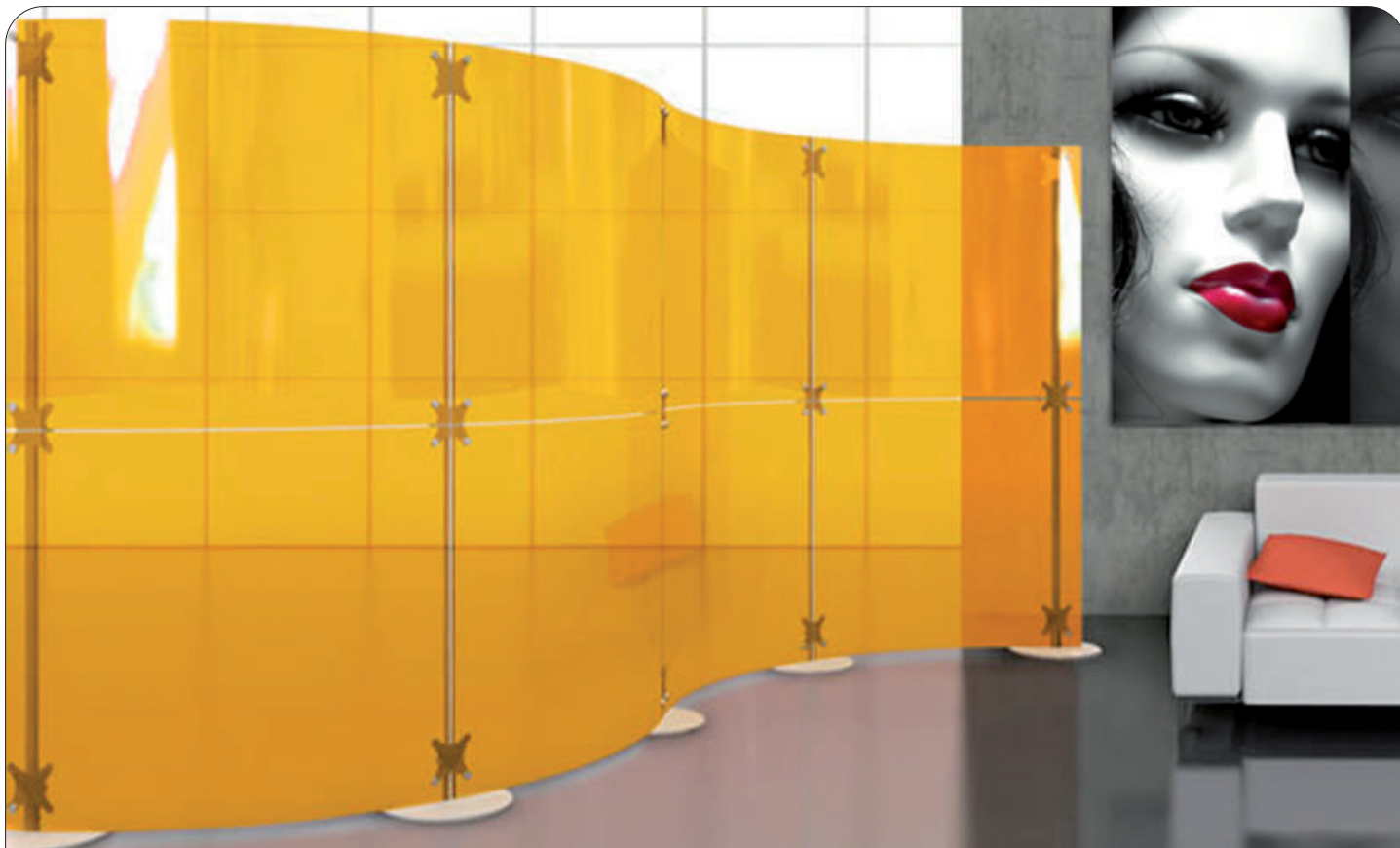
Design moderno ed esclusivo, per creare pannelli divisoti e pareti divisorie curve o dritte.



Pannelli componibili, dritti e curvi

Creare soluzioni infinite accostando più pannelli.

I pannelli componibili flostand sono realizzati in acrilico nei seguenti colori: trasparente, bianco, rosso, arancio, verde lime, magenta satinato, fumè bisatinato. Montanti verticali di sostegno in alluminio.



Design unico e inconfondibile

Design neo-vintage, forme sinuose, colori brillanti e tradizionali

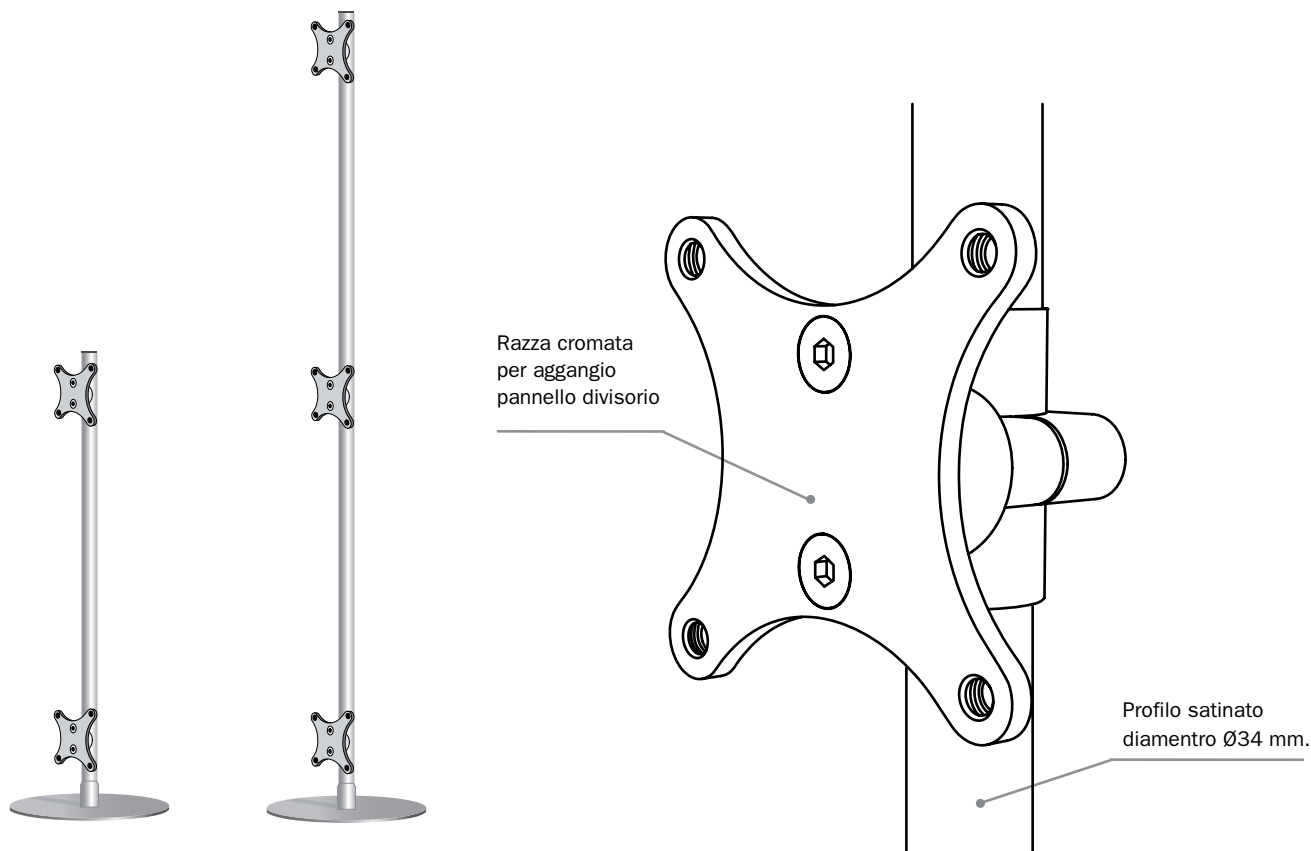
Grazie a queste caratteristiche essenziali, i divisori flostand sono in grado di regalare in pochi istanti una sferzata di carattere e originalità anche allo spazio più semplice e anonimo.



Dai spazio alla creatività

Colori originali e accattivanti

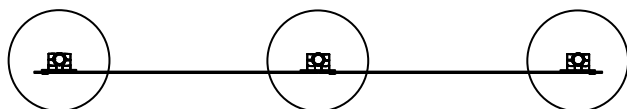
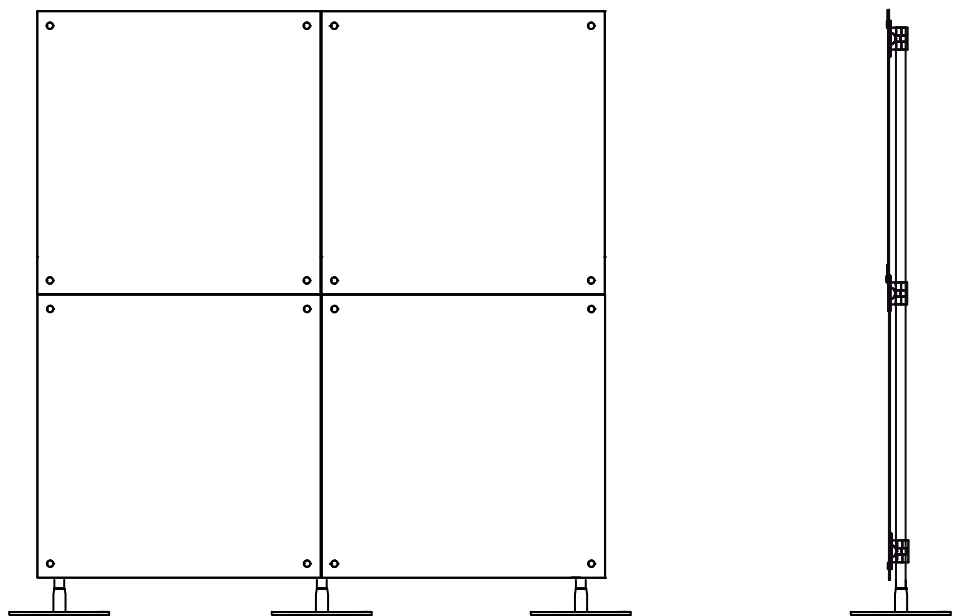
Puoi caratterizzare ogni ambiente scegliendo pannelli dritti o curvi dai colori particolari. Colori satinati, oppure pannelli completamente trasparenti.



Facilità di montaggio.

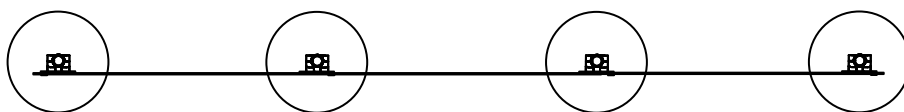
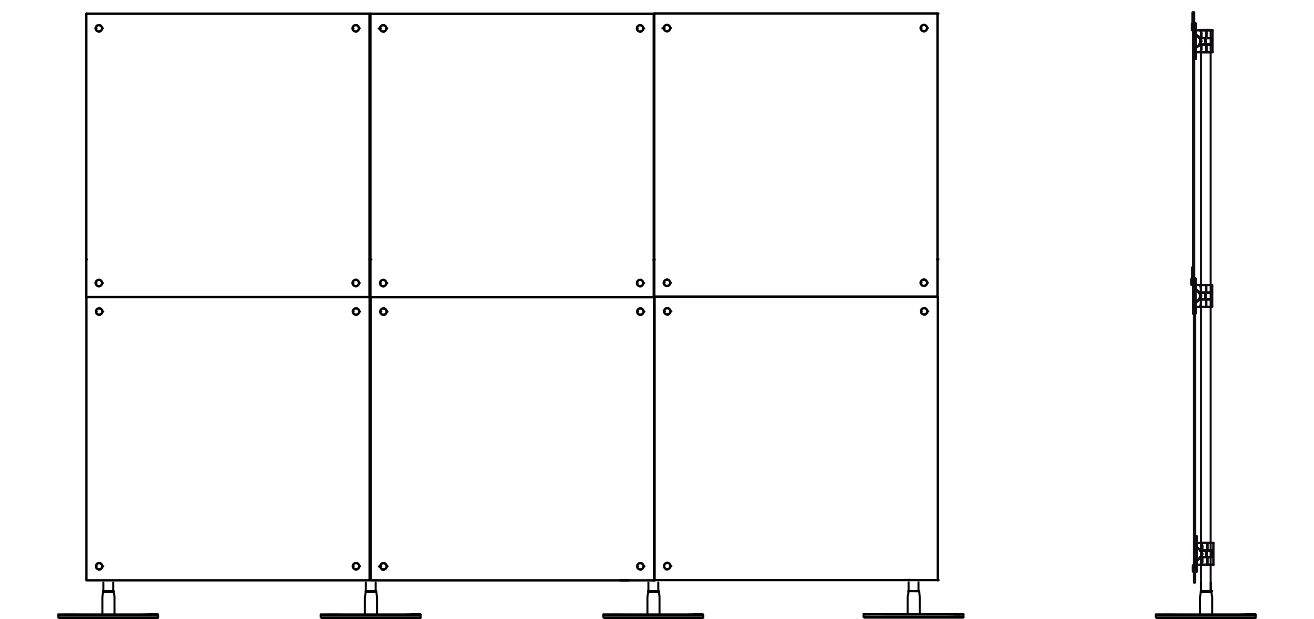
Sistema di connessione a "razza"

Puoi connettere e creare pareti secondo le misure che vuoi, connettendo singoli pannelli dritti o curvi, mediante il sistema di connessione a razza. Elemento disponibile sia per pannelli con connessione lineare che ortogonale.



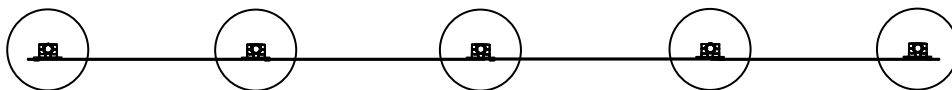
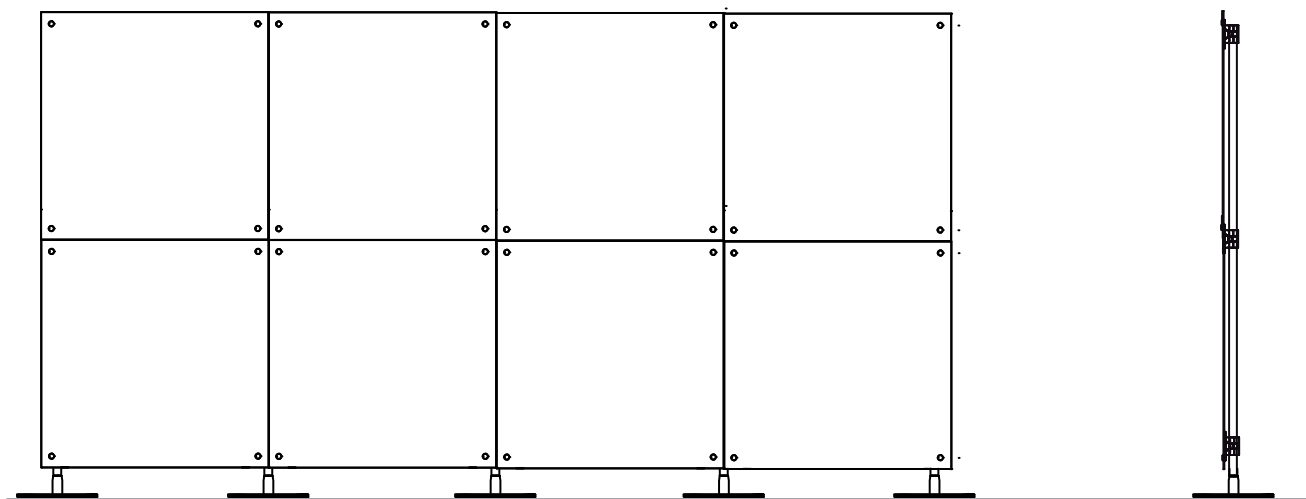
Sistema pannello divisorio composto da n. 4 pannelli singoli codice P-STR02 scegliendo il colore desiderato. N. 3 piantane autoportanti cod. PIANTB profilo Ø34 mm.

ESEMPIO DI CONFIGURAZIONE



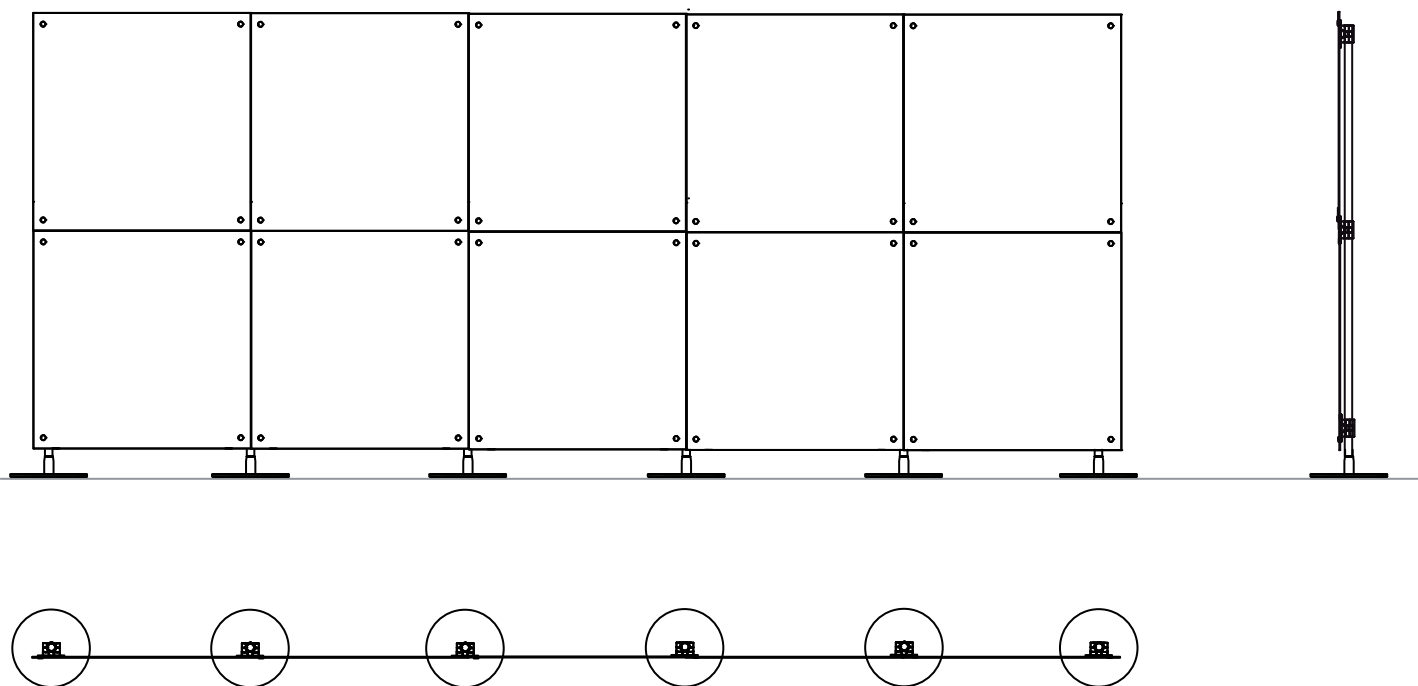
Sistema pannello divisorio composto da n. 6 pannelli singoli scegliendo il colore desiderato. N. 4 piantane autoportanti cod. con profilo Ø34 mm.

ESEMPIO DI CONFIGURAZIONE



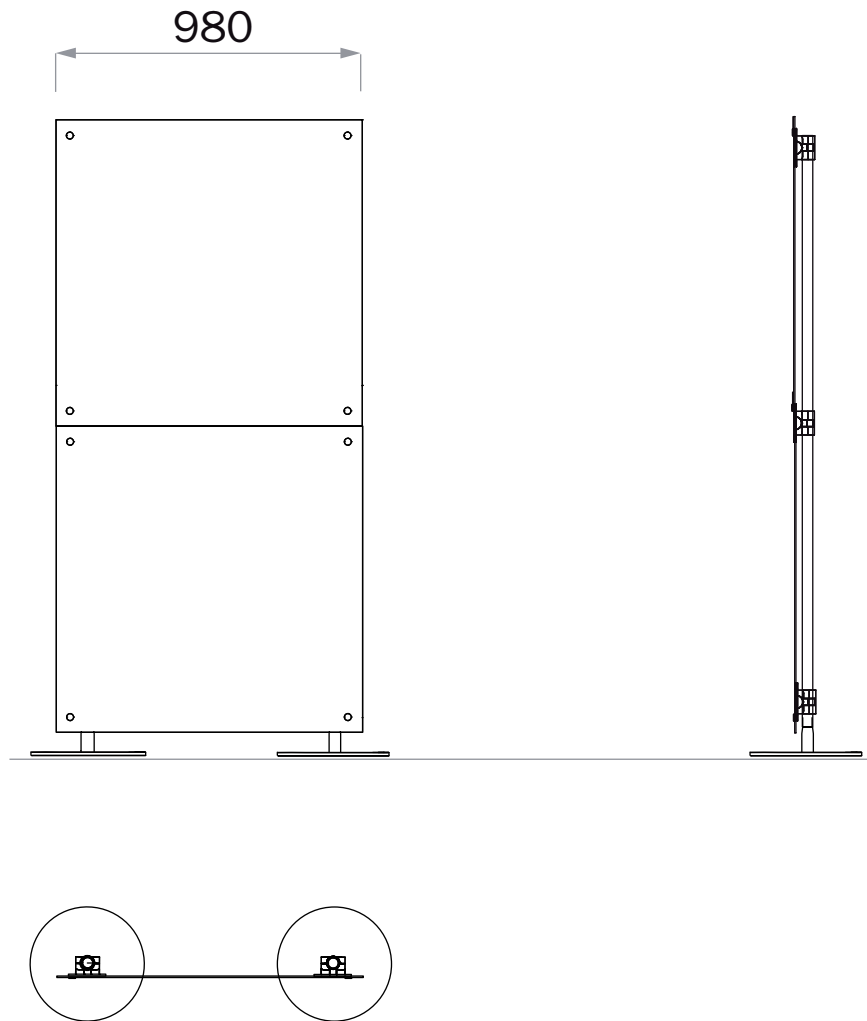
Sistema pannello divisorio composto da n. 8 pannelli singoli scegliendo il colore desiderato. N. 5 piantane autoportanti con profilo Ø34 mm.

ESEMPIO DI CONFIGURAZIONE



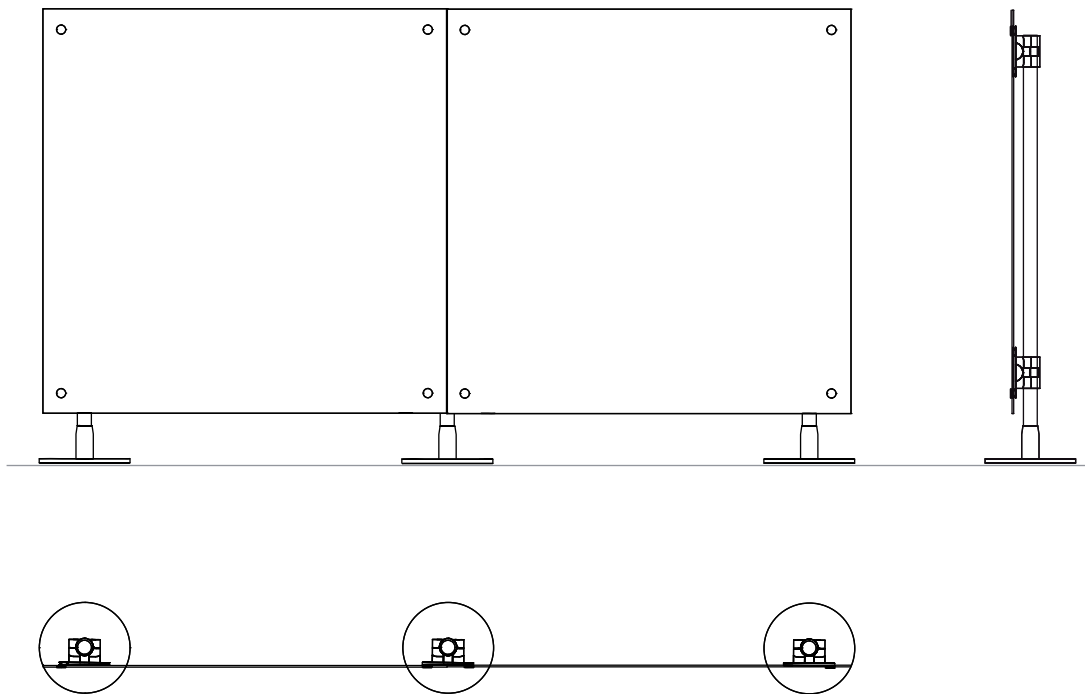
Sistema pannello divisorio composto da n. 10 pannelli singoli scegliendo il colore desiderato. N. 6 piantane autoportanti cod.con profilo Ø34 mm.

ESEMPIO DI CONFIGURAZIONE



Sistema pannello divisorio composto da n. 2 pannelli singoli scegliendo il colore desiderato. N. 2 piantane autoportanti con profilo $\varnothing 34$ mm.

ESEMPIO DI CONFIGURAZIONE



Sistema pannello divisorio composto da n. 2 pannelli singoli scegliendo il colore desiderato. N. 2 piantane autoportanti con profilo Ø34 mm.

ESEMPIO DI CONFIGURAZIONE